



РУКОВОДСТВО ПО ЭКСПЛУАТАЦИИ Светильник светодиодный **LGT-Sklad-Solar-440** с поворотной скобой

Свидетельство о приемке

Светильник соответствует ТУ 27.40.39-002-65536668-2018 и признан годным к эксплуатации. Светильник имеет соответствующие сертификаты качества.

Контролер

Номер заказа

Дата выпуска с

производства

Производитель

Адрес

производителя

Телефон

E-mail

ООО «ЭлДжиТи Рус»

197375, г. Санкт-Петербург, ул. Маршала Новикова,
д. 42/9

8 (812) 671-00-72

info@lgtechno.ru

1. Назначение

1.1. Складской светодиодный светильник LGT-Sklad-Solar-440 предназначен для освещения промышленных объектов, складских помещений, спортивных сооружений, улиц, а также объектов с тяжелыми условиями эксплуатации (запыленность, влажность, повышенная/пониженная температура).

2. Технические данные

2.1. Основные технические данные светильника приведены в таблице 1.

Таблица 1.

3000 К*	4000 К*	5000 К*	Угол расхождения светового потока	Цвет корпуса
SK00107PS14W01S	SK00107PS14N01S	SK00107PS14D01S	96°x34° ±10%	Серебристый
SK00107PS14W01B	SK00107PS14N01B	SK00107PS14D01B		Черный

Мощность	Габариты, не более	Масса, не более
440 Вт	978x300x178 мм	11,87 кг

Цветовая температура	3000 К*	4000 К*	5000 К*
Световой поток	53460	59400	59400
Индекс цветопередачи	> 80 Ra	> 70 Ra	> 70 Ra

* Допуск на указанные номинальные значения цветовой температуры ±300К



ГРОЗО-ЗАЩИТА	ТЕРМО-ЗАЩИТА	ЗАЩИТА ОТ 380В	ЗАЩИТА ОТ ХХ	ЗАЩИТА ОТ КЗ

3. Требования по технике безопасности

- 3.1. Светильник соответствует требованиям безопасности ТР/ТС 004/2011 «О безопасности низковольтного оборудования»; ТР/ТС 020/2011 «Электромагнитная совместимость технических средств».
- 3.2. Эксплуатация светильника без защитного заземления не допускается.
- 3.3. Питающая сеть должна быть защищена от коммутационных и грозовых импульсных помех.
- 3.4. Качество электроэнергии должно соответствовать ГОСТ 32144-2013.
- 3.5. Запрещается эксплуатация светильника с поврежденной оптической частью.
- 3.6. Запрещается самостоятельно производить разборку, ремонт или модификацию светильника. В случае возникновения неисправности необходимо сразу отключить светильник от питающей сети.
- 3.7. Светильник прошел высоковольтное испытание на электрическую прочность изоляции на основании требований ГОСТ Р МЭК 60598-1-2011.
- 3.8. Запрещается любое окрашивание корпуса светильника.

4. Транспортирование и хранение

- 4.1. Транспортирование светильника в упаковке производителя может производиться автомобильным, железнодорожным, воздушным и водным транспортом при условии защиты от механических повреждений и непосредственного воздействия атмосферных осадков. Условия транспортирования должны соответствовать условиям ГОСТ 23216.
- 4.2. Светильники должны храниться в закрытых сухих, проветриваемых помещениях при температуре от -40 до +50°С и относительной влажности не более 80%. Не допускать воздействия влаги.

5. Гарантия производителя

- 5.1. Гарантийный срок – 5 лет с даты поставки светильника.
- 5.2. Бесплатный ремонт или замена светильника в случае неисправности в течение гарантийного срока эксплуатации проводится производителем при условии соблюдения потребителем правил транспортирования, хранения, монтажа и эксплуатации.
- 5.3. Световой поток в течение гарантийного срока сохраняется на уровне не ниже 70% от заявляемого номинального светового потока, значение коррелированной цветовой температуры и область допустимых значений коррелированной цветовой температуры в течение гарантийного срока - согласно приведенным в ГОСТ Р 54350.
- 5.4. Гарантия сохраняется в течение указанного срока при условии, что сборка, монтаж и эксплуатация светильников производится специально обученным техническим персоналом и в соответствии с Руководством по эксплуатации на светильник.
- 5.5. Производитель оставляет за собой право на внесение изменений в конструкцию светильника, улучшающие потребительские свойства.
- 5.6. Производитель не несет ответственности за возможные опечатки и ошибки, возникшие при печати.

6. Установка, монтаж и обслуживание

6.1. Установка, монтаж и эксплуатация светильника должны производиться в соответствии с «Правилами технической эксплуатации электроустановок потребителей».

6.2. Не допускается подключение светильника к питающей сети через диммер (светорегулятор).

6.3. Все работы по монтажу и обслуживанию светильника должны производиться только при отключенном питающем напряжении.

6.4. Подключение светильника к электрической сети и заземлению выполнять монтажными кабелями сечением не менее 0,75 мм² (монтажный кабель в комплект не входит).

6.5. Светильник не требует обслуживания в течение всего срока службы. В случае необходимости, поверхность рассеивателя протирать мягкой тканью.

6.6. Перечень инструментов, необходимых для монтажа:

Гаечный ключ 10 мм - 1 шт.

Ключ шестигранный 5 мм - 1 шт.

Отвертка плоская - 1 шт.

6.7 Далее приведены рекомендации по монтажу и подключению светильника:

6.7.1 Распаковать светильник. Убедиться в его целостности и правильной комплектации:

Светильник светодиодный - 1 шт
 Руководство по эксплуатации - 1 шт.
 Комплект креплений (Рис. 1):

1. Фиксатор поворотный - 2 шт.
2. Скоба поворотная - 1 шт.
3. Винт М6 DIN 912 - 4 шт.
4. Болт М6х16 - 4 шт.
5. Шайба 6 - 8 шт.
6. Шайба гроверная 6 - 8 шт.
7. Гайка М6 - 8 шт.
8. Заглушка для гайки М6 - 8 шт.

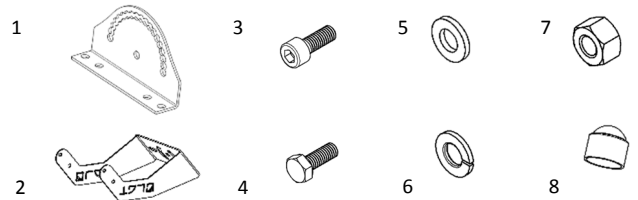


Рис. 1

6.7.2 Выбрать подходящий вариант установки скобы поворотной на светильнике (Рис. 2а, Рис. 2б).

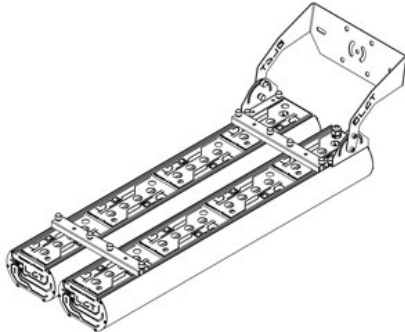


Рис. 2а

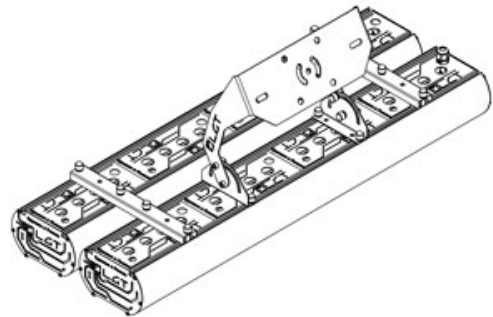


Рис. 2б

6.7.3 Собрать крепление фиксатора поворотного (2 шт.) согласно рисунку 3, если был выбран первый вариант (Рис. 3). При выборе второго варианта, собрать крепление фиксатора поворотного на предустановленных болтах.

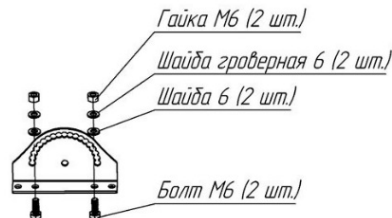


Рис. 3

6.7.4 Установить фиксаторы поворотные на светильник в пазы согласно выбранному типу установки скобы поворотной (Рис 4а, Рис. 4б) и затянуть болты М6 гайками М6 с помощью гаечного ключа на 10 мм. Установить заглушки для гайки М6 (4 шт.).

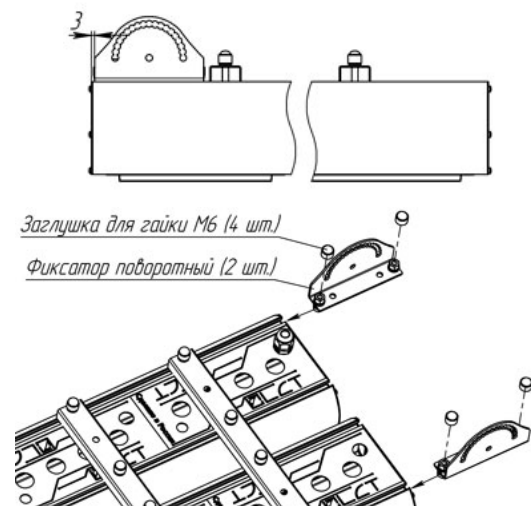


Рис. 4а

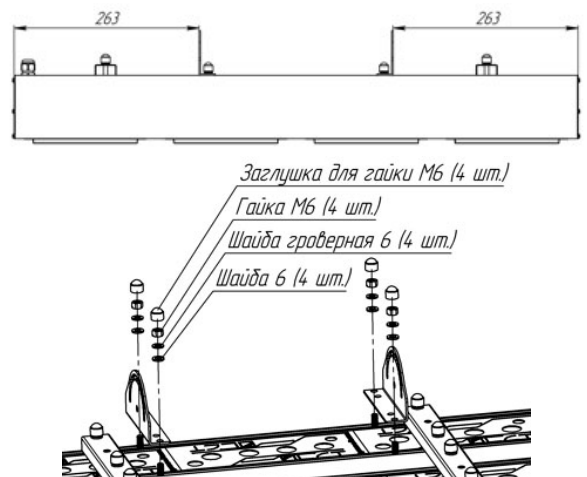


Рис. 4б

Более подробную информацию Вы можете найти на нашем сайте

www.lgtechno.ru

6.7.5 Просверлить отверстия под монтаж светильника с учетом карты отверстий крепления потолочного Рис. 5.

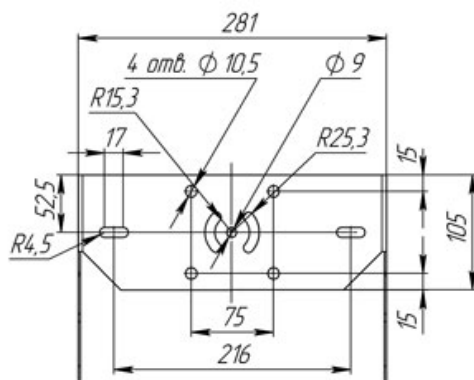


Рис. 5

6.7.6 Прикрепить скобу поворотную к фиксаторам поворотным. Рис. 6

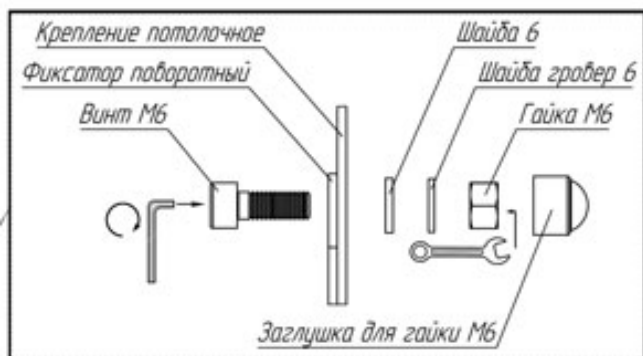
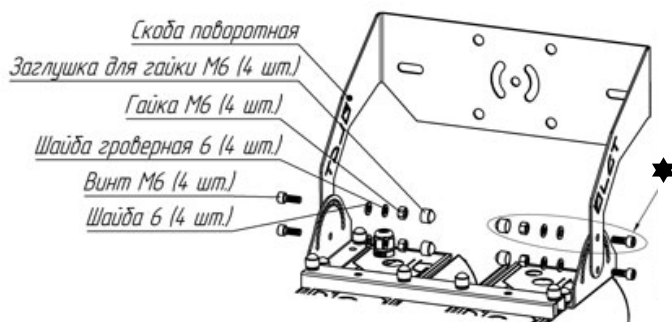


Рис. 6

6.7.6 Закрепить светильник на установочной поверхности. Рис. 7.

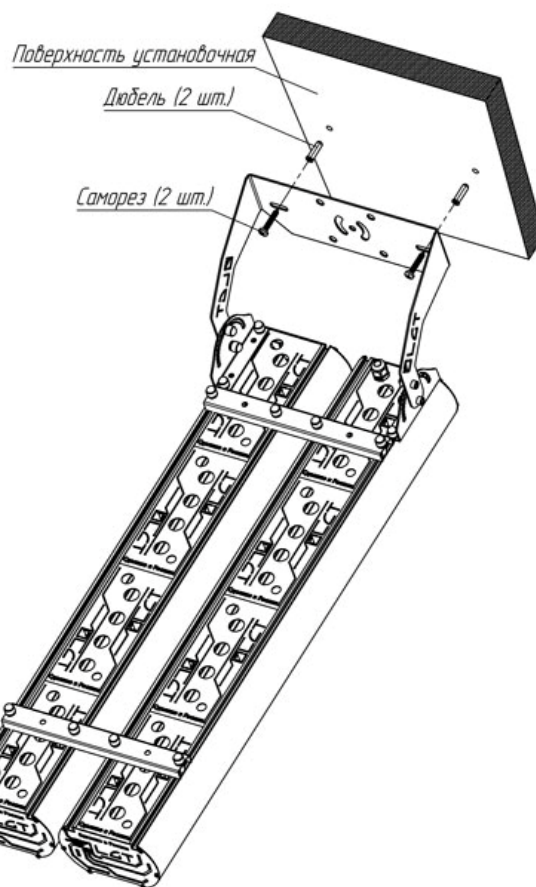


Рис. 7

6.7.8 Установить светильник под необходимым углом к освещаемому объекту и зафиксировать положение светильника с помощью винта М6. Шаг угла наклона 10 град. Максимальный угол поворота крепления потолочного на светильнике 180° (Рис. 8).

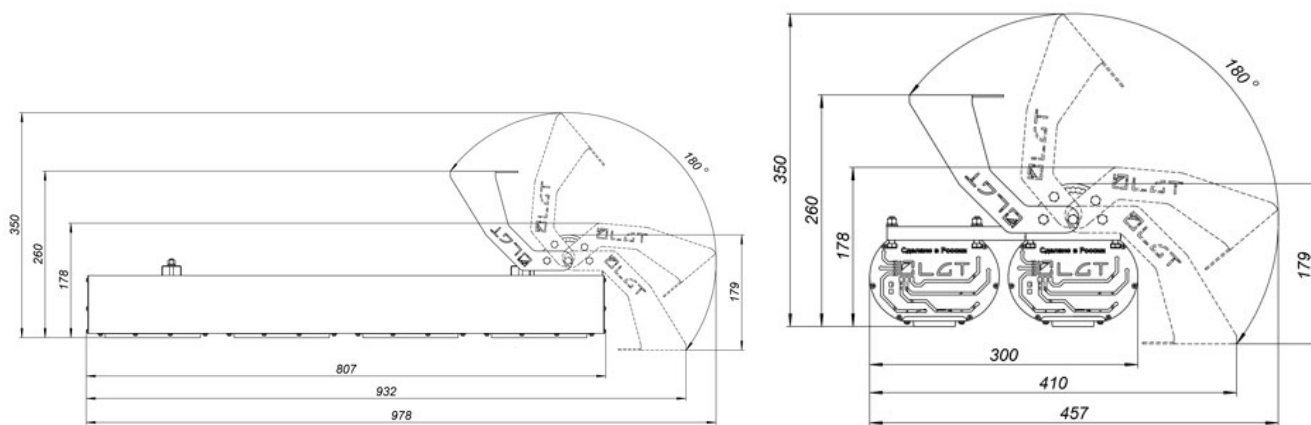


Рис. 8

6.7.9 Подключить светильник к питающей сети с помощью IP-разъема (Рис 9). Для сохранения степени защиты IP67 необходимый диаметр сечения кабеля должен быть 5-12 мм с проводами диаметром 0,75-2,5 мм.

Открутить гайку сальника и сам сальник с неподключенной части кабельного соединителя. Продеть через гайку сальника и сам сальник сетевой кабель. Концы проводов кабеля, продеть в соответствующие гнезда кабельного соединителя, фиксирующие винты затянуть. Закрутить гайку сальника и сам сальник на ответную часть кабельного соединителя. Подать питание на сетевой кабель. Убедиться в работоспособности светильника.

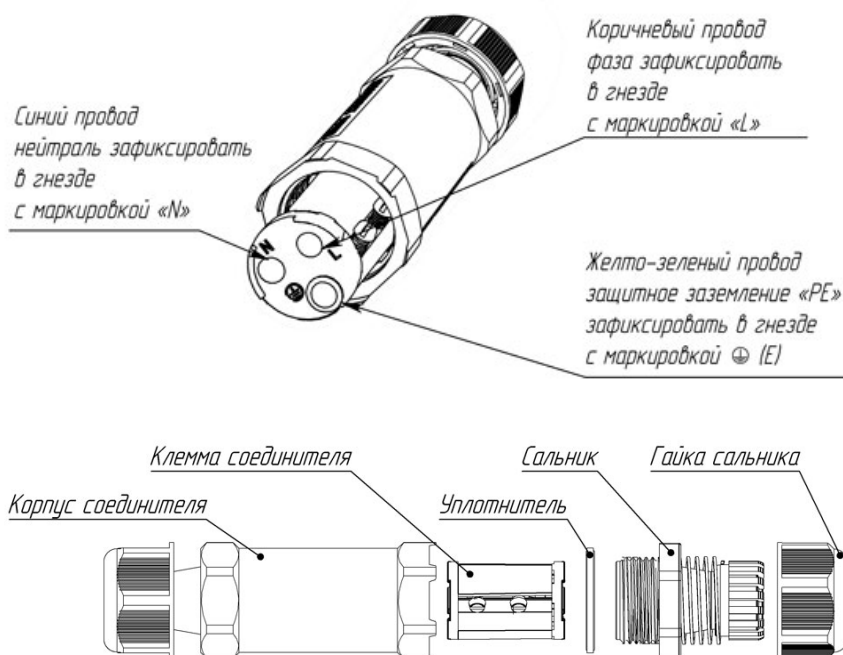


Рис. 9